

Ocypus

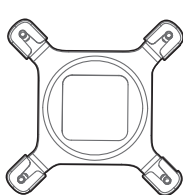
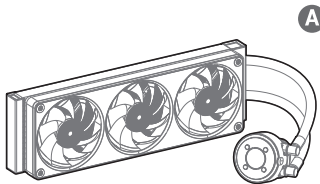
Sigma EX MAX SERIES

LIQUID COOLER

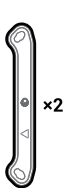


INTEL-115X/1200/1700/1851	1
AMD-AM4/AM5	5
Fan & Radiator	9
Instruction of the Monitor	10
Connection	11
Information & Support	13

INTEL & AMD



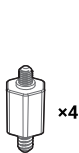
INTEL



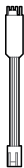
INTEL

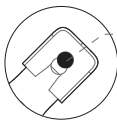
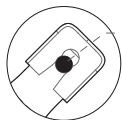
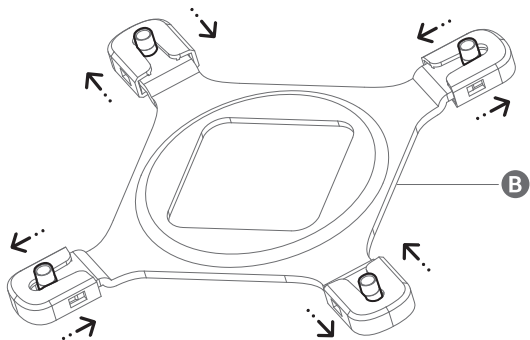


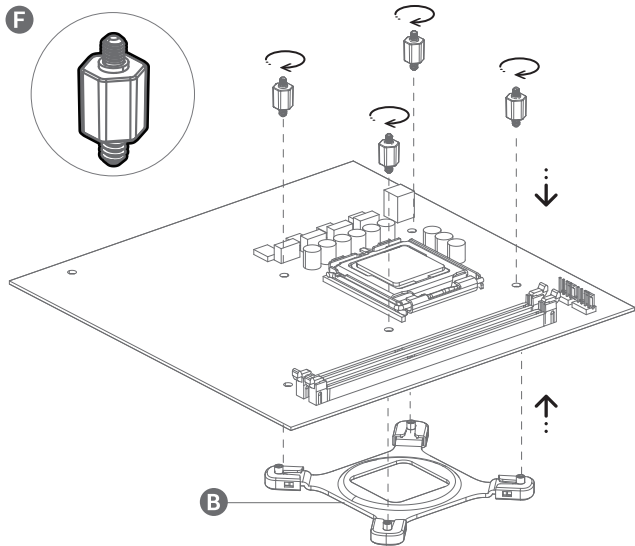
AMD

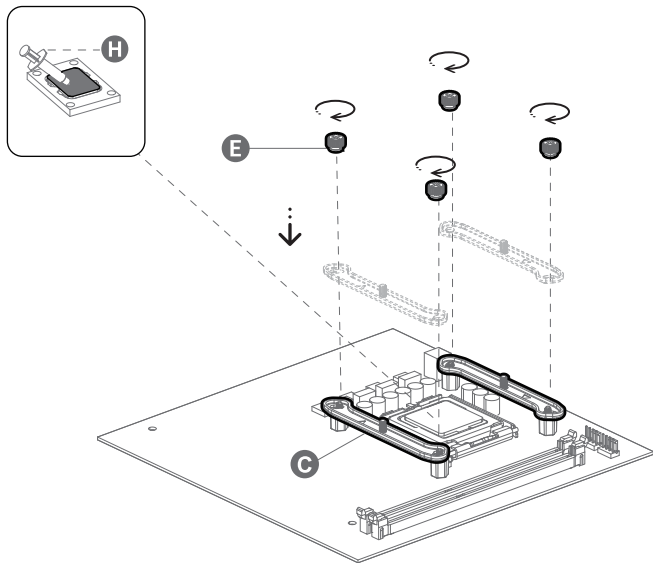


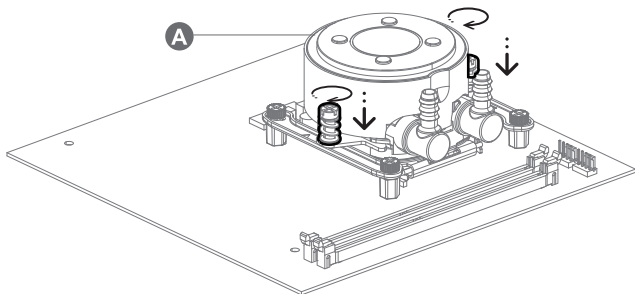
L24-x8
L36-x12

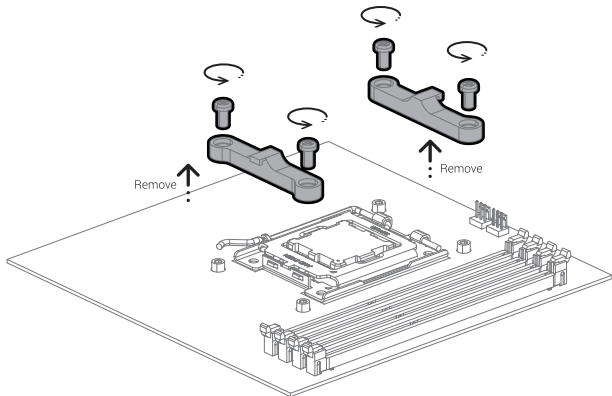




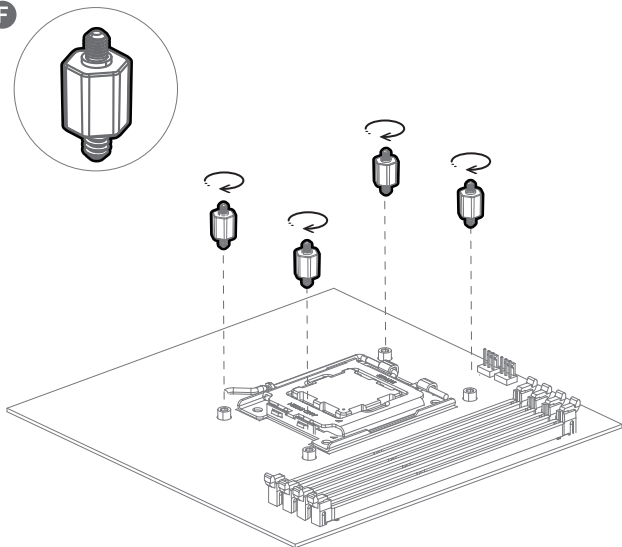


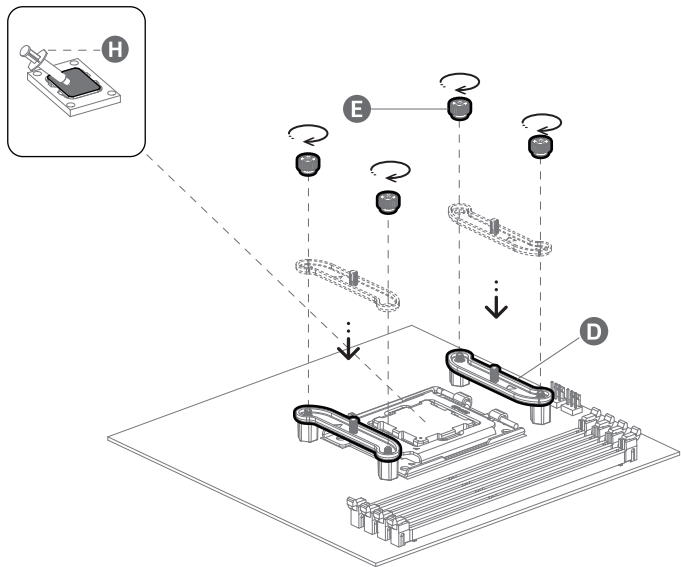


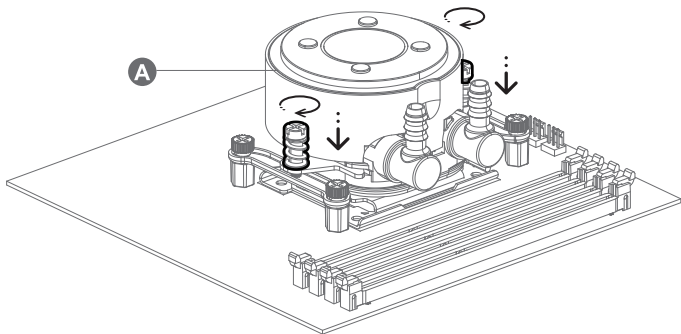




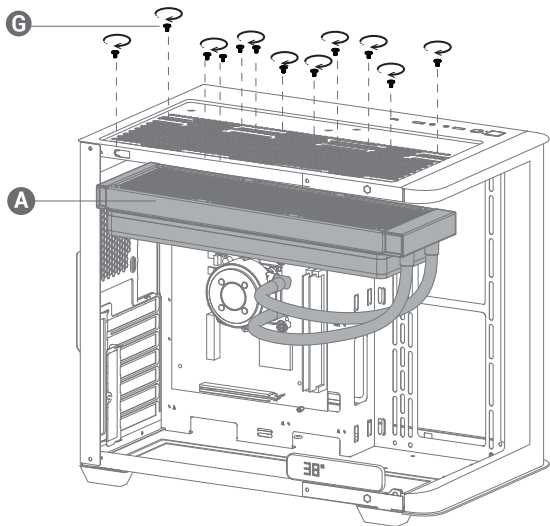
F



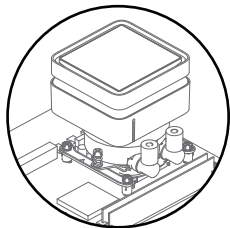
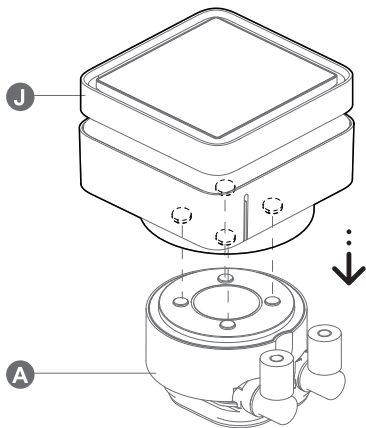




Fan & Radiator

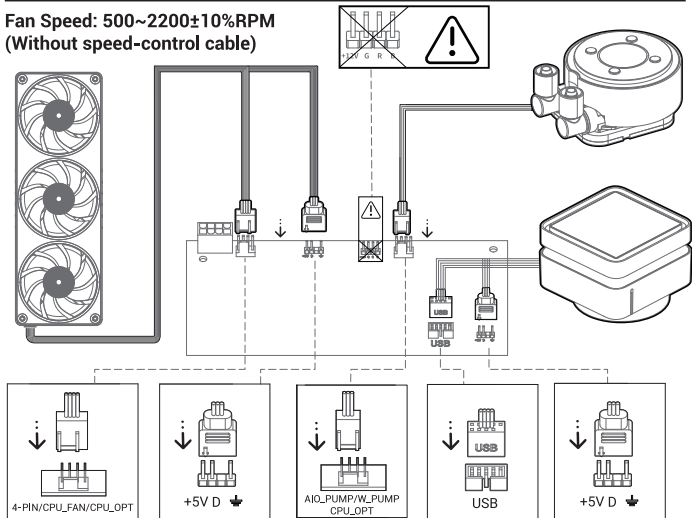


Instruction of the Monitor



Connection

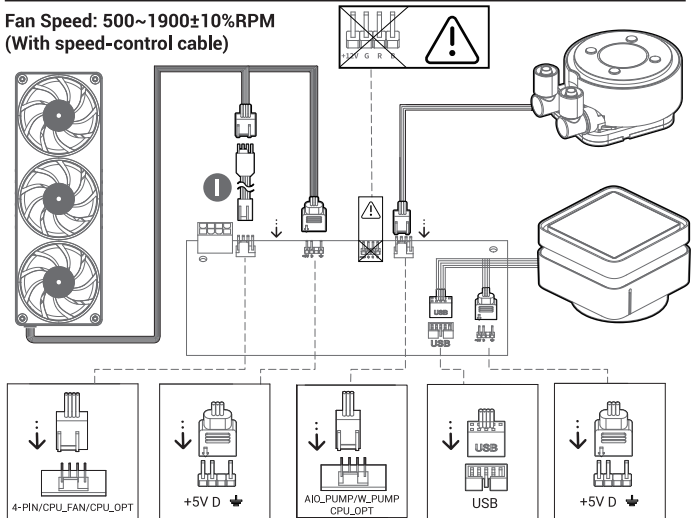
Fan Speed: 500~2200±10%RPM
(Without speed-control cable)



1. After the product is installed, the Display Function requires the installation of software 'Ocypus Display'
2. Operating System Requirements: Windows 10/ Windows 11
3. Download: <https://www.ocypus.com/download.html>

Connection

Fan Speed: 500~1900±10%RPM
(With speed-control cable)



1. After the product is installed, the Display Function requires the installation of software 'Ocypus Display'
2. Operating System Requirements: Windows 10/ Windows 11
3. Download: <https://www.ocypus.com/download.html>

Warranty information

Description of limited liability warranty

1. Warranty is provided for abnormal or damaged parts of this product due to defects in the manufacturing process; the abnormal or damaged parts in the following cases will be repaired or replaced by Ocypus after inspection and judgment; any abnormality or damage to any part of the product will not be covered by the warranty if the unit is used outside of the following conditions:

- The normal use of the product in accordance with the product manual, without improper or excessive use, or in any other unreasonable application (for example: using this product in product testing).
- Damages that are not caused by acts of nature (for example: lightning, shock, power surge, fire, earthquake, flood, blizzard, hurricane, insects, animal attack, etc.).
- The product has not been disassembled, modified, or repaired by any unauthorized person. The components have not been disassembled or replaced.
- The product's tamper-evident sticker has not been removed or damaged.

2. During the warranty period, Ocypus's greatest share of liability is limited to the value of this product in the current market (the current residual value of the product does not include freight, handling fees, and other costs). Ocypus shall not be liable for compensation for other losses caused by the use of this product.

3. During the warranty period, Ocypus is obligated to repair or replace defective products. However, under any circumstances, Ocypus shall not be liable for any compensation for any losses (including but not limited to data damage, business loss, loss of profit, incidental or indirect loss of using this product, improper use and losses caused by the user's negligence whether it is foreseeable or Ocypus has notified in advance that such damage may occur, but the user still violates the warranty terms and contract) caused by the sale, purchase or use of this product.

4. The warranty clause is only applicable to the original buyer who purchases the product through a Ocypus authorized distributor or agent, and not applicable to the buyer who purchases it second hand.

5. In order to protect your rights, please keep and provide the proof of purchase (receipt or invoice). The proof must clearly indicate the date of purchase to determine the warranty period.

Support and services

If you have any questions or encounter any problems during the warranty period, please feel free to contact a Ocypus authorized dealer, agent, or visit our official website:

<https://www.ocypus.com/support>. Please provide a detailed description of the problem and proof of purchase when contacting the Ocypus Support Team. Thank you for purchasing Ocypus products.

You are kindly required to:

- Provide proof of purchase with the date of purchase and product purchased clearly shown.
 - Bear the shipping cost of sending the defective product to Ocypus authorized dealers and agents (including transit shipment fee), and Ocypus authorized dealers and agents will bear the cost of returning the repaired product to you (including transit shipment fee).
 - Visit <https://www.ocypus.com/support> for more information if there are any other outstanding issues or updated warranty terms which will be published on the official Ocypus website.
-

Hinweise zur Garantie

Eingeschränkte Garantie

1. Herstellungsfehler und vorzeitige Ausfälle werden durch eine Garantie abgedeckt. In diesem Fall werden nicht richtig funktionierende oder beschädigte Teile nach eigenem Ermessen von Ocyopus repariert oder ausgetauscht. Dies gilt nur, wenn das Gerät unter folgenden Umständen eingesetzt wird:

- Normaler Einsatz des Produktes gemäß Anleitung, ausgenommen missbräuchlicher oder übermäßiger Einsatz sowie Einsatz unter ungeeigneten Bedingungen (beispielsweise Einsatz des Produktes für Produkttests).
- Keine Beschädigungen durch höhere Gewalt (z. B. Blitzschlag, Erdbeben, Überflutung und dergleichen), Überspannung, Beschädigungen durch Tiere etc.
- Das Produkt wurde nicht zerlegt, verändert oder durch nicht autorisierte Personen repariert. Seine Komponenten wurden weder zerlegt noch ausgetauscht.
- Der Manipulationssicherungsaufkleber des Produktes wurde weder entfernt noch beschädigt.

2. Im Laufe der Garantiezeit beschränkt sich die Haftung Ocyopuss allein auf den Zeitwert des Produktes (ohne Transport-, Bearbeitungs- und sonstige Kosten). Ocyopus haftet nicht für sonstige Verluste, die durch den Einsatz des Produktes eintreten.

3. Im Rahmen der Garantiezeit verpflichtet sich Ocyopus zu Reparatur oder Austausch defekter Produkte. Ocyopus haftet unter keinen Umständen für jegliche Verluste (einschließlich Datenverluste, geschäftliche Verluste, entgangenen Gewinn, beiläufige und indirekte Verluste durch Einsatz des Produktes, Nichteignung für einen bestimmten Zweck sowie für Verluste, die durch Fahrlässigkeit des Anwenders verursacht werden, auch wenn solche Verluste vorhersehbar sind oder Ocyopus zuvor auf die Möglichkeit des Eintretens solcher Schäden hingewiesen wurde, die vom Anwender selbst aber ignoriert wurden), die durch Verkauf, Kauf oder Anwendung des Produktes verursacht werden.

4. Die Garantie gilt nur für den Erstkäufer, der das Produkt über einen autorisierten Ocyopus-Händler oder -Agent erworben, kann nicht auf andere Personen übertragen werden.

5. Zur Wahrnehmung von Garantieleistungen müssen Sie einen Kaufbeleg vorweisen. Das Datum des Kaufes muss eindeutig aus dem Kaufbeleg hervorgehen.

Kundendienst und Services

Wenn Sie Fragen haben oder Schwierigkeiten im Rahmen der Garantiezeit auftreten sollten, wenden Sie sich einfach an einen autorisierten Ocyopus-Händler, -Agenten oder schauen auf unsere offizielle Website: <https://www.ocyopus.com/support>. Bitte halten Sie eine detaillierte Beschreibung des Problems und einen Kaufbeleg bereit, wenn Sie sich an den Ocyopus-Kundendienst wenden. Vielen Dank für den Kauf eines Ocyopus-Produktes.

Folgendes gilt:

- Legen Sie einen Kaufbeleg vor, aus dem Kaufdatum und erworbenes Produkt eindeutig hervorgehen.
- Sie übernehmen die Transportkosten (einschließlich Transitkosten) beim Einsenden eines defekten Produktes an autorisierte Ocyopus-Händler und -Agenten, die Rücksendungskosten (einschließlich Transportkosten) des reparierten Produktes werden vom autorisierten Ocyopus-Händler oder -Agenten übernommen.
- <https://www.ocyopus.com/support> finden Sie weitere Informationen, auch Informationen zu sonstigen Vorkommnissen sowie aktualisierten Garantiebedingungen.

Informations sur la garantie

Description de la garantie à responsabilité limitée

1. La garantie est fournie pour les pièces anormales ou endommagées de ce produit à cause de défauts dans le processus de fabrication ; les pièces anormales ou endommagées dans les cas suivants seront réparées ou remplacées par Ocypus après inspection et évaluation ; toute anomalie ou dommage à une pièce quelconque du produit ne sera pas couverte par la garantie si l'unité est utilisée en dehors des conditions suivantes :

- L'utilisation normale du produit, conformément au manuel du produit, sans utilisation inappropriée ou excessive, ou dans toute autre application déraisonnable (par exemple : l'utilisation de ce produit dans les tests de produits).
- Dommages non causés par des actes de la nature (par exemple : foudre, choc, surtension électrique, incendie, tremblement de terre, inondation, blizzard, ouragan, insectes, attaque d'animaux, etc.).
- Le produit n'a pas été démonté, modifié ou réparé par une personne non autorisée. Les composants n'ont pas été démontés ou remplacés.
- L'autocollant d'inviolabilité du produit n'a pas été retiré ou endommagé.

2. Pendant la période de garantie, la plus grande part de responsabilité de Ocypus se limite à la valeur de ce produit sur le marché courant (la valeur résiduelle courante du produit n'inclut pas le fret, les frais de manutention et autres coûts). Ocypus ne sera tenue pas responsable de l'indemnisation des autres pertes causées par l'utilisation de ce produit.

3. Pendant la période de garantie, Ocypus est dans l'obligation de réparer ou de remplacer les produits défectueux. Cependant, en aucune circonstance, Ocypus ne sera tenue responsable d'aucune compensation pour les pertes (incluant, mais sans s'y limiter, les dommages aux données, les pertes commerciales, les pertes de profit, les pertes accidentelles ou indirectes par l'utilisation de ce produit, l'utilisation inappropriée et les pertes causées par la négligence de l'utilisateur, qu'elle soit prévisible ou que Ocypus ait notifié par avance que de tels dommages puissent se produire, mais que l'utilisateur enfreint toutefois les conditions de garantie et de contrat) causé par la vente, l'achat ou l'utilisation de ce produit.

4. La clause de garantie n'est applicable qu'à l'acheteur d'origine qui achète le produit par l'intermédiaire d'un distributeur ou d'un agent agréé Ocypus, et ne s'applique pas à l'acheteur qui l'achète d'occasion.

5. Pour protéger vos droits, veuillez conserver et fournir la preuve d'achat (reçu ou facture). La preuve d'achat doit clairement indiquer la date d'achat pour déterminer la période de garantie.

Assistance et services

Si vous avez des questions ou rencontrez des problèmes pendant la période de garantie, n'hésitez pas à contacter un revendeur agréé, un agent agréé Ocypus ou visitez notre site Web officiel : <https://www.ocypus.com/support>. Veuillez fournir une description détaillée du problème et une preuve d'achat quand vous contactez l'équipe d'assistance Ocypus. Nous vous remercions d'avoir acheté les produits Ocypus.

Vous êtes prié(e) de :

- Fournir une preuve d'achat avec la date d'achat et le produit acheté clairement indiqué.
- Prendre en charge les frais d'expédition de l'envoi du produit défectueux aux revendeurs et agents agréés Ocypus (incluant les frais d'expédition de transit), et les revendeurs et agents agréés Ocypus prendront en charge les frais de retour du produit réparé (incluant les frais d'expédition de transit).
- Visitez <https://www.ocypus.com/support> pour plus d'informations si vous avez d'autres problèmes en attente ou des conditions de garantie mises à jour qui seront publiées sur le site officiel de Ocypus.

Información sobre la garantía

Descripción de la garantía de responsabilidad limitada

1. Se proporciona una garantía para piezas anómalas o dañadas de este producto debido a defectos en el proceso de fabricación; las piezas anómalas o dañadas en los siguientes casos serán reparadas o reemplazadas por Ocypus después de la inspección y el análisis pertinentes. Cualquier anomalía o daño provocado a cualquier pieza del producto no estará cubierto por la garantía si la unidad se utiliza fuera de las siguientes condiciones:

- El uso normal del producto de acuerdo con su manual, sin un uso inadecuado o excesivo, o en cualquier otra aplicación irrazonable (por ejemplo: usar este producto en pruebas de productos).
- Daños no son causados por actos de la naturaleza (por ejemplo: rayos, descargas eléctricas, subidas de tensión, incendios, terremotos, inundaciones, tormentas de nieve, huracanes, insectos, ataques de animales, etc.).
- El producto no ha sido desmontado, modificado o reparado por ninguna persona no autorizada. Los componentes no se han desmontado ni reemplazado.
- La etiqueta antimanipulación del producto no se ha quitado ni se ha dañado.

2. Durante el período de garantía, la mayor parte de responsabilidad de Ocypus se limita al valor de este producto en el mercado actual (el valor residual actual del producto no incluye el flete, las tarifas de manipulación y otros costos). Ocypus no asumirá ninguna responsabilidad de compensación por otras pérdidas causadas por el uso de este producto.

3. Durante el período de garantía, Ocypus está obligado a reparar o reemplazar los productos defectuosos. Sin embargo, bajo ninguna circunstancia, Ocypus no asumirá ninguna responsabilidad por ninguna compensación por cualquier pérdida (incluidos, entre otros, daños en los datos, pérdida comercial, pérdida de ganancias, pérdida incidental o indirecta del uso de este producto, uso inadecuado y pérdidas causadas por la negligencia del usuario, ya sea previsible o que Ocypus haya notificado con anticipación que tal daño puede ocurrir, pero el usuario sigue infringiendo los términos de garantía y contrato) causada por la venta, compra o uso de este producto.

4. La cláusula de garantía solo se aplica al comprador original que compra el producto a través de un distribuidor o agente autorizado de Ocypus, y no se aplica al comprador que lo compra de segunda mano.

5. Para proteger sus derechos, conserve y proporcione el comprobante de compra (recibo o factura). La prueba debe indicar claramente la fecha de compra para determinar el período de garantía.

Soporte técnico y servicios

Si tiene alguna pregunta o encuentra algún problema durante el período de garantía, no dude en ponerse en contacto con un distribuidor o agente autorizado de Ocypus o visite nuestro sitio web oficial: <https://www.ocypus.com/support>. Proporcione una descripción detallada del problema y el comprobante de compra cuando se ponga en contacto con el equipo de soporte de Ocypus. Gracias por adquirir productos Ocypus.

Se le solicita amablemente que:

- Proporcione el comprobante de compra con la fecha de compra y el producto comprado claramente mostrado.
- Asuma el costo de transporte de enviar el producto defectuoso a los distribuidores y agentes autorizados de Ocypus (incluida la tarifa de envío de tránsito), y dichos distribuidores y agentes asumirán el costo de devolverle el producto reparado (incluida la tarifa de envío de tránsito).
- Visite <https://www.ocypus.com/support> para obtener más información si hay otros problemas pendientes o términos de garantía actualizados que se publicarán en el sitio web oficial de Ocypus.

Informazioni sulla garanzia

Descrizione della garanzia a responsabilità limitata

1. La garanzia è fornita per parti anormali o danneggiate di questo prodotto a causa di difetti nel processo di produzione; le parti anomale o danneggiate nei seguenti casi verranno riparate o sostituite da Ocypus previa ispezione e valutazione; eventuali anomalie o danni a qualsiasi parte del prodotto non saranno coperti dalla garanzia se l'unità viene utilizzata al di fuori delle seguenti condizioni:

- L'uso normale del prodotto in conformità con il manuale del prodotto, senza un uso improprio o eccessivo, o in qualsiasi altra applicazione irragionevole (ad esempio: utilizzo di questo prodotto nel test del prodotto).
- Danni non causati da eventi naturali (ad esempio: fulmini, scosse, sbalzi di tensione, incendi, terremoti, inondazioni, bufere di neve, uragani, insetti, attacchi di animali, ecc.).
- Il prodotto non è stato smontato, modificato o riparato da persone non autorizzate. I componenti non sono stati smontati o sostituiti.
- L'adesivo anti-manomissione del prodotto non è stato rimosso o danneggiato.

2. Durante il periodo di garanzia, la maggior parte di responsabilità di Ocypus è limitata al valore di questo prodotto nel mercato attuale (l'attuale valore residuo del prodotto non include il trasporto, le spese di gestione e altri costi). Ocypus non sarà responsabile del risarcimento di altre perdite causate dall'uso di questo prodotto.

3. Durante il periodo di garanzia, Ocypus è obbligato a riparare o sostituire i prodotti difettosi. Tuttavia, in nessuna circostanza, Ocypus non sarà responsabile di alcun risarcimento per eventuali perdite (inclusi, ma non solo, danni ai dati, perdita di contratti, perdita di profitto, perdita accidentale o indiretta dell'utilizzo di questo prodotto, uso improprio e perdite causate dalla negligenza dell'utente, se prevedibile o se Ocypus ha notificato in anticipo che tale danno potrebbe verificarsi, ma l'utente viola comunque i termini di garanzia e il contratto) causati dalla vendita, acquisto o utilizzo di questo prodotto.

4. La clausola di garanzia è applicabile solo all'acquirente originale che acquista il prodotto tramite un distributore o agente autorizzato Ocypus e non è applicabile all'acquirente che lo acquista di seconda mano.

5. Per tutelare i diritti dell'utente, conservare e fornire la prova di acquisto (ricevuta o fattura). La prova deve indicare chiaramente la data di acquisto per determinare il periodo di garanzia.

Assistenza e servizi

In caso di domande o problemi durante il periodo di garanzia, contattare un rivenditore, un agente autorizzato Ocypus o visitare il nostro sito web ufficiale: <https://www.ocypus.com/support>.

Fornire una descrizione dettagliata del problema e una prova di acquisto quando si contatta il team di supporto Ocypus. Grazie per aver acquistato i prodotti Ocypus.

Si richiede di:

- Fornire una prova di acquisto con la data di acquisto e il prodotto acquistato chiaramente indicati.
- Sostenere il costo di spedizione per l'invio del prodotto difettoso a rivenditori e agenti autorizzati Ocypus (inclusa la tariffa per la spedizione in transito), mentre i rivenditori e gli agenti autorizzati Ocypus sosterranno il costo della restituzione del prodotto riparato all'utente (inclusa la tariffa per la spedizione in transito).
- Visitare il sito <https://www.ocypus.com/support> per ulteriori informazioni in caso di altri problemi in sospeso o termini di garanzia aggiornati che verranno pubblicati sul sito web ufficiale di Ocypus.

Informações de garantia

Descrição da garantia de responsabilidade limitada

1. A garantia é fornecida para peças anormais ou danificadas deste produto devido a defeitos no processo de fabricação; as peças anormais ou danificadas nos casos a seguir serão reparadas ou substituídas pela Ocypus após inspeção e julgamento; qualquer anormalidade ou dano a qualquer parte do produto não será coberto pela garantia se a unidade for usada fora das seguintes condições:

- O uso normal do produto de acordo com o manual do produto, sem uso impróprio ou excessivo, ou em qualquer outra aplicação não razoável (por exemplo: usar este produto em teste de produto).
- Danos que não são causados por atos da natureza (por exemplo: raio, choque, oscilação de energia, incêndio, terremoto, inundação, nevasca, furacão, insetos, ataque de animais, etc.).
- O produto não foi desmontado, modificado ou reparado por qualquer pessoa não autorizada. Os componentes não foram desmontados ou substituídos.
- O adesivo à prova de violação do produto não foi removido ou danificado.

2. Durante o período de garantia, a maior parcela de responsabilidade da Ocypus é limitada ao valor deste produto no mercado atual (o valor residual atual do produto não inclui frete, taxas de manuseio e outros custos). A Ocypus não será responsável por compensação por outras perdas causadas pelo uso deste produto.

3. Durante o período de garantia, a Ocypus é obrigada a reparar ou substituir os produtos defeituosos. No entanto, sob quaisquer circunstâncias, a Ocypus não será responsável por qualquer compensação por quaisquer perdas (incluindo, mas não se limitando a danos aos dados, perda de negócios, perda de lucro, perda acidental ou indireta do uso deste produto, uso impróprio e perdas causadas pelo usuário negligência, seja previsível ou a Ocypus notificou com antecedência que tal dano pode ocorrer, mas o usuário ainda viola os termos de garantia e contrato) causados pela venda, compra ou uso deste produto.

4. A cláusula de garantia é aplicável apenas ao comprador original que adquire o produto por meio de um distribuidor ou agente autorizado da Ocypus, e não se aplica ao comprador que o compra em segunda mão.

5. Para proteger os seus direitos, guarde e forneça o comprovativo de compra (recibo ou fatura). A prova deve indicar claramente a data de compra para determinar o período de garantia.

Suporte e serviços

Se você tiver dúvidas ou encontrar problemas durante o período de garantia, sinta-se à vontade para entrar em contato com um revendedor ou agente autorizado da Ocypus ou visite nosso site oficial: <https://www.ocypus.com/support>. Forneça uma descrição detalhada do problema e prova de compra ao entrar em contato com a equipe de suporte Ocypus. Obrigada por adquirir produtos Ocypus.

Você deve:

- Fornecer a prova de compra com a data de compra e o produto adquirido claramente mostrado.
- Arcar com os custos de envio do produto com defeito para revendedores e agentes autorizados da Ocypus (incluindo taxa de envio em trânsito), e os revendedores e agentes autorizados da Ocypus arcarão com o custo de devolução do produto reparado para você (incluindo taxa de envio em trânsito).
- Visite <https://www.ocypus.com/support> para obter mais informações se houver quaisquer outros problemas pendentes ou termos de garantia atualizados que serão publicados no site oficial da Ocypus.

Informacje dotyczące gwarancji

Informacje o ograniczonej gwarancji

1. Gwarancja obejmuje wady lub uszkodzenia części produktu powstałe w procesie produkcyjnym. W omówionych poniżej przypadkach wadliwe lub uszkodzone części zostaną naprawione lub wymienione przez firmę Ocypus po ich sprawdzeniu i ocenie. Jeśli poniższe warunki nie zostaną spełnione, żadne wady ani uszkodzenia części produktu nie zostaną objęte gwarancją:

- Produkt był użytkowany w normalny sposób, zgodnie z instrukcją obsługi i nie był niewłaściwie używany ani nadmiernie obciążany, a także nie był używany do nieodpowiednich zastosowań (na przykład: używanie do testowania urządzeń).
- Uszkodzenia nie zostały spowodowane przez działania natury (na przykład: piorun, wstrząs, przepięcie, pożar, trzęsienie ziemi, powódź, śnieżyca, huragan, owady, atak ze strony zwierząt itp.).
- Produkt nie był demontowany, modyfikowany ani naprawiany przez nieuprawnioną osobę. Komponenty nie zostały wymontowane ani zastąpione.
- Naklejka pełniąca funkcję zabezpieczenia gwarancyjnego produktu nie została usunięta ani uszkodzona.
- 2. Zakres odpowiedzialności firmy Ocypus w okresie obowiązywania gwarancji jest ograniczony do aktualnej wartości rynkowej produktu (aktualna wartość rezydualna produktu nie obejmuje kosztu przewozu, kosztów obsługi itp.). Firma Ocypus nie jest zobowiązana do wypłaty żadnego odszkodowania za inne straty poniesione w wyniku użytkowania tego produktu.
- 3. Firma Ocypus jest zobowiązana do naprawy lub wymiany wadliwych produktów w okresie obowiązywania gwarancji. W żadnym wypadku firma Ocypus nie będzie jednak zobowiązana do wypłaty odszkodowań za jakiegokolwiek straty (w tym m.in. uszkodzenie danych, straty biznesowe, utrata zysków, przypadkowa lub pośrednia utrata możliwości używania produktu, straty spowodowane niewłaściwym użytkowaniem lub zaniedbaniem ze strony użytkownika, niezależnie od tego, czy można było je przewidzieć lub czy firma Ocypus powiadomiła z wyprzedzeniem o możliwości wystąpienia takich szkód, ale użytkownik pomimo tego naruszył warunki gwarancji) powstałe w wyniku sprzedaży, zakupu lub użytkowania tego produktu.
- 4. Klauzula gwarancyjna dotyczy wyłącznie pierwotnego nabywcy, który kupił produkt od autoryzowanego dystrybutora lub przedstawiciela firmy Ocypus. Nie obowiązuje w przypadku nabywcy, który kupił produkt używany.
- 5. W celu ochrony własnych praw należy zachować i okazać dowód zakupu (paragon lub faktura). Dowód ten musi zawierać wyraźną datę zakupu, na podstawie której określany jest okres gwarancyjny.

Pomoc techniczna i serwis

W razie jakichkolwiek pytań lub problemów w okresie obowiązywania gwarancji należy skontaktować się z autoryzowanym dystrybutorem lub przedstawicielem firmy Ocypus albo przejść do oficjalnej witryny: <https://www.ocypus.com/support>. Kontaktując się z zespołem pomocy technicznej firmy Ocypus, należy opisać szczegółowo problem i przedstawić dowód zakupu. Dziękujemy za zakup produktów firmy Ocypus.

Użytkownik jest proszony o:

- Przedstawienie dowodu zakupu z wyraźnie widoczną datą zakupu i wyszczególnionym zakupionym produktem,
- Poniesienie kosztu transportu w przypadku wysyłki wadliwego produktu do autoryzowanego dystrybutora lub przedstawiciela firmy Ocypus (łącznie z opłatą za przesyłkę tranzytową). Autoryzowany dystrybutor lub przedstawiciel firmy Ocypus poniesie natomiast koszt zwrotu naprawionego produktu do użytkownika (łącznie z opłatą za przesyłkę tranzytową).
- Przejście na stronę <https://www.ocypus.com/support> w celu uzyskania informacji dotyczących innych nierozwiązanych problemów. W oficjalnej witrynie firmy Ocypus publikowane są także zaktualizowane warunki gwarancji.

Информация о гарантии

Описание гарантии с ограниченной ответственностью

1. Гарантия предоставляется на дефектные или поврежденные детали этого изделия, появившиеся из-за дефектов в производственном процессе; дефектные или поврежденные детали в следующих случаях будут отремонтированы или заменены компанией Osypus после осмотра и вынесения решения; гарантия не распространяется на любые отклонения от нормы или повреждение какой-либо детали изделия, если оно используется в условиях за пределами требуемого диапазона:

- Эксплуатация изделия при нормальных условиях в соответствии с руководством по изделию в надлежащих условиях или без применения чрезмерных или небоснованных методов использования (например эксплуатация этого изделия при его испытании).
- Повреждения, не вызванные стихийными бедствиями (например: молния, поражение электрическим током, выброс напряжения, пожар, землетрясение, наводнение, метель, ураган, насекомые, нападение животных и т.д).
- Изделие не разбиралось, не модифицировалось и не ремонтировалось лицами, которым это не разрешено. Компоненты не разбирались и не заменялись.

▪ Наклейка с защитой от вскрытия изделия не удалена и не повреждена.

2. В течение гарантийного периода степень ответственности Osypus ограничивается стоимостью этого изделия на текущем рынке (текущая остаточная стоимость продукта не включает фрахт, сборы за погрузочно-разгрузочные работы и другие расходы). Компания Osypus не несет ответственности за возмещение и иного ущерба, причиненного использованием данного изделия.

3. В течение гарантийного периода компания Osypus обязуется отремонтировать или заменить дефектные изделия. В то же время, ни при каких обстоятельствах компания Osypus не несет ответственности за любую компенсацию и ущерб (включая, помимо прочего, повреждение данных, коммерческие убытки, упущенную выгоду, случайные или косвенные убытки от использования этого изделия, не надлежащего использования

и ущерба, причиненных в результате небрежности пользователя, которую можно было предвидеть, или если компания Osypus заранее уведомила о том, что такой ущерб может быть нанесен, но пользователь по-прежнему нарушает условия гарантии и договор), вызванные продажей, покупкой или использованием этого изделия.

4. Положение о гарантии применяется только к исходному покупателю, который покупает изделие через авторизованного дистрибьютора или агента компании Osypus, и не распространяется на покупателя, который покупает его из вторых рук.

5. Для защиты ваших прав сохраните и предоставьте документ, подтверждающий покупку (квитанцию или счет). В этом документе должна быть четко указана дата покупки, это позволит определить гарантийный срок.

Поддержка и услуги

Если у вас возникнут вопросы или проблемы в течение гарантийного срока, свяжитесь с авторизованным распространителем или агентом компании Osypus или посетите официальный сайт: <https://www.osypus.com/support>. При обращении в службу поддержки компании Osypus предоставьте подробное описание проблемы и документ, подтверждающий покупку. Благодарим вас за приобретение изделий компании Osypus.

Убедительно просим вас:

- Предоставьте документ, подтверждающий покупку, с четко указанной датой покупки и названием приобретенного изделия.
- Пользователь несет расходы по доставке дефектного продукта к уполномоченным дилерам и агентам компании Osypus (включая плату за транзитную доставку), а авторизованные дилеры и агенты компании Osypus оплачивают расходы по возврату пользователю отремонтированного изделия (в том числе расходы по транзитной доставке).
- При возникновении других проблем или при обновлении условий гарантии дополнительные сведения можно получить на сайте <https://www.osypus.com/support>.

保証に関する情報 制限付き保証の説明

- 保証の対象となるのは、製造不良に起因する本製品の異常のある部品または破損した部品です。次の場合には、検査および評価の後で、Ocypus が異常のある部品または破損した部品を修理または交換します。ユニットが次の条件以外で使用された場合は、製品のいかなる部品の異常または破損も保証の対象にはなりません。
 - 製品マニュアルに従った通常の使用、不適切な使用や過度の使用がない場合、あるいは、不適正な用途でない場合（例えば、本製品を製品試験で使用するなど）。
 - 天災（例えば、雷、衝撃、電力サージ、火災、地震、洪水、大吹雪、ハリケーン、昆虫、動物の攻撃など）に起因しない損害。
 - 認証されていない人によって製品が解体、改造、または、修理されていないこと。コンポーネントが解体されたり交換されていないこと。
 - 製品の開封防止・改ざん防止用ステッカーが取り外されたり破損していないこと。
- 保証期間中は、Ocypus の最大の責任分担は、現在の市場における本製品の価額に制限されます（製品の残存価額には、輸送料、手数料、その他の費用は含まれません）。Ocypus は、本製品の使用に起因するその他の損害については一切の補償責任を負いません。
- 保証期間中は、Ocypus は、不具合のある製品を修理または交換する義務があります。しかしながら、いかなる場合も、Ocypus は、本製品の販売、購入、または使用に起因する損害（本製品の使用、不適切な使用、ユーザーの過失に起因するデータ破損、事業損失、逸失利益、偶発的損害および間接損害）について、たとえ予測可能であったとしても、あるいは、Ocypus がそのような損害の可能性について事前に告知されていたとしても、ユーザーが保証条件と契約に違反する場合は、一切の責任を負いません。
- 保証が適用されるのは、Ocypus 認定販売店または代理店経由で製品を購入した元の購入者だけです。中古品を購入する購入者には適用されません。
- お客様の権利を保護するために、購入証明書（領収書または請求書）を保管して提出してください。保証期間を確認するために、購入日が記載された購入証明書が必要です。

サポートとサービス

ご質問がある場合、または、保証期間中に問題が発生した場合は、Ocypus 認定取扱店または代理店までお気軽にお問い合わせください。または、弊社公式ウェブサイト (<https://www.ocy-pus.com/support>) をご覧ください。Ocypus サポートチームまで連絡する際には、問題の詳細説明と購入証明書を提出してください。Ocypus 製品をお買い上げいただきまして、誠にありがとうございます。

次が必要です：

- 購入日と購入した製品が明記された購入証明書の提出。
- Ocypus 認定取扱店および代理店に不具合のある製品を送付する発送費（輸送費を含みます）の負担。修理した製品をお客様に返送する費用は、Ocypus 認定取扱店および代理店が負担します（輸送費を含みます）。
- 詳細情報については <https://www.ocy-pus.com/support> をご覧ください。未解決の事項、または、保証条件の改訂がある場合は、公式 Ocypus ウェブサイトに公開されます。

보증 정보

의무 제한 보증에 대한 설명

1. 제조 공정상 결함으로 인해 발생한 본 제품의 비정상적이거나 손상된 부분에 대해 보증이 제공됩니다. 다음과 같은 경우 비정상적이거나 손상된 부분은 검사 및 판단을 거쳐 Ocypus에서 수리 또는 교체해드립니다. 다음 조건을 위반하여 장치를 사용한 경우, 제품의 어떠한 부분이라도 이로 인해 발생한 이상 또는 손상은 보증 범위에서 제외됩니다:

- 부적절하거나 과도하게 사용하지 않거나, 기타 불합리한 용도(예: 제품 테스트에 본 제품을 사용)로 사용하지 않고, 제품 설명서에 따라 제품을 정상적으로 사용해야 한다.
- 자연 재해(예: 번개, 충격, 전원 서지, 화재, 지진, 홍수, 눈보라, 허리케인, 곤충, 동물의 공격 등)로 인해 발생한 손상이 아니어야 한다.
- 승인 받지 않은 사람이 제품을 분해, 개조 또는 수리하지 않아야 한다. 구성품이 분해되거나 교체되지 않아야 한다.
- 제품의 번조 방지 스티커가 제거되거나 손상되지 않아야 한다.

2. 보증 기간 동안 Ocypus에서 부담해야 하는 최대 책임은 현재 시장에서 본 제품에 매겨지는 가치로 제한됩니다(제품의 현재 잔존 가치에는 운임, 취급 수수료 및 기타 비용이 포함되지 않음). Ocypus은 본 제품의 사용으로 인해 발생하는 기타 손해에 대한 보상 책임을 지지 않습니다.

3. 보증 기간 동안 Ocypus은 결함이 있는 제품을 수리하거나 교체해주어야 할 의무가 있습니다. 그러나 어떠한 경우에도 Ocypus은 본 제품의 판매, 구매 또는 사용으로 인해 발생한 어떠한 손해(이러한 손해가 발생할 수 있다는 사실이 예측 가능하든, 또는 Ocypus에서 이를 사전에 통지했든 이와 관계없이 사용자가 보증 조건 및 계약을 위반함에 따른 데이터 손실, 사업 손실, 이익 손실, 본 제품 사용으로 인한 우발적 또는 간접적 손해, 부적절한 사용 및 사용자의 부주의로 인한 손해를 포함하되 이에 국한되지 않음)에 대한 어떠한 보상도 책임지지 않습니다.

4. 본 보증 조항들은 Ocypus의 공인 딜러 또는 대리점을 통해 제품을 구매한 최초 구매자에게만 적용되며 중고로 제품을 구매한 구매자에게는 적용되지 않습니다.

5. 귀하의 권리를 보호하기 위해 구매 증빙 자료(영수증 또는 청구서)를 잘 보관하여 필요 시 제시하십시오. 보증 기간을 결정하기 위해 증빙 자료에 구매 날짜가 명확하게 기재되어 있어야 합니다.

지원 및 서비스

보증 기간 동안 궁금한 내용이 있거나 문제가 발생하면 Ocypus의 공인 딜러나 대리점에 문의하거나 공식 웹사이트(<https://www.ocypus.com/support>)를 참조하십시오. Ocypus 지원 팀에 문의할 경우, 문제에 대해 자세히 설명하는 한편 구매 증빙 자료를 제시해주십시오. Ocypus 제품을 구매해주셔서 감사합니다.

- 구매 날짜 및 제품이 명확하게 기재된 구매 증빙 자료를 제시해주십시오.
- 결함이 있는 제품을 Ocypus의 공인 딜러 및 대리점으로 보내는 배송 비용(환적 화물 요금 포함)과, Ocypus의 공인 딜러 및 대리점에서 수리가 완료된 제품을 귀하에게 반송하는 배송 비용(환적 화물 요금 포함)을 귀하가 부담하셔야 합니다.
- 기타 해결되지 않은 문제는 업데이트된 보증 조건이 있는 경우 이는 Ocypus의 공식 웹사이트에 게시될 예정이므로 이에 대한 자세한 내용은 <https://www.ocypus.com/support>를 참조하십시오.

معلومات الضمان وصف مسؤولية الضمان المحدود

يتم توفير الضمان للأجزاء التي بها خلل أو التالفة من هذا المنتج بسبب عيوب الصناعة؛ وسيتم إصلاح الأجزاء التي بها خلل أو التالفة 1. بعد الفحص والحكم؛ لن يغطي الضمان أي خلل أو تلف لأي جزء من المنتج إذا Ocyvus في الحالات التالية أو استبدالها بواسطة شركة تم استخدام الوحدة في ظروف غير الظروف التالية:

- الاستخدام العادي للمنتج حسب دليل المنتج أو دون الاستخدام غير السليم أو المفرط، أو بأي استخدام آخر غير مقبول (على سبيل المثال: استخدام هذا المنتج في اختيار المنتج).
 - الأضرار التي لا تنتج عن عوامل طبيعية (على سبيل المثال: البرق والصدمة وزيادة الطاقة والحرارة، والزلازل والفيضانات والعواصف الثلجية والأعاصير والحشرات وهجوم الحيوانات وما إلى ذلك).
 - لم يتم تفكيك المنتج أو تعديله أو إصلاحه بواسطة أي شخص غير مصرح له. لم يتم تفكيك المكونات أو استبدالها.
 - لم تتم إزالة ملصق ضمان الصلاحية للمنتج أو إزالته.
2. خلال فترة الضمان على قيمة هذا المنتج في السوق الحالية (القيمة المتبقية Ocyvus بقدر الجزء الأكبر من مسؤولية شركة مسؤولية عن التعويض عن الخسائر الأخرى Ocyvus الحالية للمنتج لا تشمل الشحن ورسوم المواصلات والتكاليف الأخرى). لن تتحمل الناجمة عن استخدام هذا المنتج.
3. تحت أي ظرف من الظروف-- Ocyvus أثناء فترة الضمان باصلاح الأجزاء المعيبة أو استبدالها. ومع ذلك لن تكون Ocyvus تلتزم بها في ذلك على سبيل المثال لا الحصر (تلف مسؤولية عن أي تعويض عن أي خسائر تنتج عن بيع أو شراء أو استخدام هذا المنتج البهائم أو خسارة العمل أو خسارة الربح أو الخسارة العرضية أو غير المباشرة لاستخدام هذا المنتج والاستخدام غير السليم والخسائر قد أخطرت مسبقاً بأن مثل هذا الضرر قد يحدث، لكن Ocyvus التي يتسبب فيها إهمال المستخدم سواء كان ذلك متعمداً أو أن (المستخدم لا يزال ينتهك شروط وعقد الضمان ولا ينطبق على Ocyvus، لا ينطبق شرط الضمان إلا على المشتري الأصلي الذي يشتري المنتج من خلال مزود أو وكيل معتمد من المشتري الذي يشتريه مستعملاً بدرجة الاحتفاظ بإثبات الشراء وتقديمه (إصال أو فاتورة) لحماية حقوقك، يجب أن يشير إثبات الشراء بوضوح إلى تاريخ الشراء لتحديد فترة الضمان.

الدعم و الخدمة

Ocyvus إذا كانت لديك أي أسئلة أو واجهت أي مشاكل خلال فترة الضمان ، فلا تتردد في الاتصال بوكيل الدعم، المعتمد أو الموزع المعتمد أو الموقع الرسمي لشركك على شراء Ocyvus. يرجى تقديم وصف تفصيلي للمشكلة وإثبات الشراء عند الاتصال بفرق دعم Ocyvus. منتجات شركة: لطفاً سيتوجب عليك:

- تقديم إثبات الشراء موضحاً به تاريخ الشراء والمنتج الذي تم شراؤه.
- موزعها المعتمدين (بما فيها رسوم Ocyvus تحمل تكلفة الشحن لإرسال المنتج المعيب إلى وكلاء وموزعيها المعتمدين رسوم إعادة الفتح المعيب الذي تم Ocyvus الشحن العابر) على أن يتحمل وكلاء أصلته إليك (بما فيها رسوم الشحن العابر).
- لمزيد من المعلومات عن أي مشكلات معلقة أخرى أو لمعرفة تحديثات شروط الضمان، تفصل بزيارة الموقع الرسمي <https://www.ocyvus.com/support>.

保修信息

有限责任保修说明

1. 本产品因制造过程所产生瑕疵而产生的零件异常或损坏状况，提供保修；在下列情况下发生零件异常或损坏，将有Ocypus进行检查与判断后，进行修复或更换良品，除此之外发生的任何零件异常或者损坏，将不在保修范围内：
 - 依产品使用说明书的方式正常使用产品，无不当使用、过度使用或其他不合理的使用方式（例如：将本产品用于产品测试）。
 - 非因自然灾害造成的损坏（例如：雷击、火灾、地震、水灾、雪灾、飓风、虫害、动物袭击等）。
 - 产品未自行拆解、修改或修理。零组件未进行拆解或更换。
 - 产品防拆贴纸未被移除或损坏。
2. 在保修期内，Ocypus最大的分担责任限于本产品于目前市场的价值（产品目前的残值，不包含运费、手续费及其它费用）。Ocypus对于因使用本产品所造成的其它损失，不负赔偿责任。
3. 在保修期内，Ocypus对于具瑕疵的产品，有修理或更换的义务。但无论在何种情况下，Ocypus对于销售、购买或使用本产品所造成的任何损失（包含但不限于数据损毁、业务损失、利润损失、使用本产品附带或间接产生的损失，无论是否为可预见或Ocypus已事先告知可能会发生此类的损害，使用者却依然违反保修条款、合约的不当使用行为及因使用者自行疏忽所造成的损失），皆不负任何赔偿责任。
4. 保修条款仅适用于透过Ocypus授权经销商或代理商购买产品的原始买家，本保修无法适用于购买二手商品的买家。
5. 为保障您的权益，请保留并提供购买产品之凭证（收据或发票），凭证须清楚标示购买日期以判定保修期。

支持和服务

如果您有任何疑问或者在保修期间中遇到任何问题，欢迎通过Ocypus授权经销商、代理商或我们的官方网站：<https://www.ocypus.com/support>进行联络，联络时请提供关于问题的详细说明及购买凭证，感谢您购买Ocypus产品。

请您帮忙配合：

- 您必须提供具购买日期、购买产品的购买凭证。
- 您必须负担送修产品至Ocypus授权经销商、代理商这段之运费（含转运费），Ocypus授权经销商、代理商则会负担维修产品寄还给您这段之费用（含转运费）。
- 如有其它未尽事宜或更新之保修条款将主动公布Ocypus官方网站，请到<https://www.ocypus.com/support>获取更多讯息。

部件名称	有毒有害物质或元素					
	铅 (Pb)	汞 (Hg)	镉 (Cd)	六价铬 (Cr+6)	多溴联苯 (PBB)	多溴二苯醚 (PBDE)
散热片	×	○	○	○	○	○
塑胶	○	○	○	○	○	○
硅胶	○	○	○	○	○	○
集成电路	×	○	○	○	○	○
零件包	×	○	○	○	○	○

本表格依据 Q/BJYCC001-2025 的规定编制。
 环保使用期限标识表示产品在正常工作温度和湿度等条件下的环保使用年限为10年。
 ○:表示该有害物质在该部件所有均质材料中的含量均在GB/T 26572规定的限量要求以下。
 ×:表示该有害物质至少在该部件的某一均质材料中的含量超出GB/T 26572规定的限量要求,
 且因技术发展水平限制而无成熟方案替代,均符合欧盟RoHS法规环保指令。



Beijing Ocypus Technology Co., Ltd.
 Room 407-408, Building 1, No. 39 Linfeng Second Road, Haidian District,
 Beijing 100095, China

© 2026 Beijing Ocypus Technology Co.,Ltd. All rights reserved.
 “Ocypus™”, “Ocypus™” and other commercial identities are legitimate registered
 trademarks and commercial identities of the trademarks owner and its affiliates in China
 and other countries or regions.

Pictures on this package are for reference only, please refer to the actual product.

-
- EN For more information, please check our website at: www.ocypus.com
 - DE Für weitere Informationen besuchen Sie bitte unsere Website unter: www.ocypus.com
 - FR Pour plus d'informations, merci de visiter notre site internet: www.ocypus.com
 - ES Para más información, por favor, visite nuestra página en: www.ocypus.com
 - IT Per ulteriori informazioni, visitate il nostro sito web: www.ocypus.com
 - PT Para mais informação, visita o nosso website em: www.ocypus.com
 - PL Więcej informacji można znaleźć na naszej stronie internetowej: www.ocypus.com
 - RU Больше информации на сайте: www.ocypus.com
 - JA 詳細については、以下URL先の公式WEBサイトをご確認ください: www.ocypus.com
 - KO 자세한 내용은 www.ocypus.com 에서 확인하실 수 있습니다
 - AR للمزيد من المعلومات، يرجى زيارة موقعنا على www.ocypus.com
 - ZH 如需要更多信息，请浏览网站: www.ocypus.com
-

www.ocypus.com

